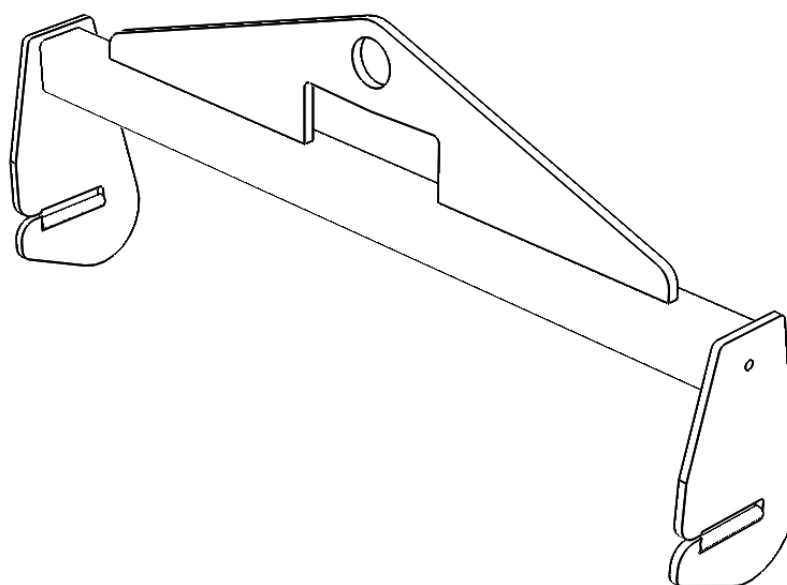


# *Zvedací hák*



**Návod k použití**



## EU PROHLÁŠENÍ O SHODĚ

Podle  
Směrnice o strojních zařízeních 2006/42/ES

### Typ př zařízení

Zvedací hák

### Typové označení

Zvedací hák                                      Objednací číslo F102537880

Zvedací hák F102537880 je určen pouze pro zvedání a spouštění ESAB MARATHON PAC™, typu MP94 a MP9A s maximálním limitem pracovního zatížení 530 kg.

### Obchodní značka nebo ochranná známka

ESAB AB

### Výrobce nebo jeho zplnomocněný zástupce usazený v EHP

#### Jméno, adresa a telefonní číslo:

ESAB AB  
Lindholmsallén 9, Box 8004, SE-402 77 Göteborg, Švédsko  
Telefon: +46 31 50 90 00, [www.esab.com](http://www.esab.com)

### Při zpracování byla použita ~~taž~~ harmonizovaná norma platná v rámci EHP:

SS-EN 12100:2010,      Bezpečnost strojů - Obecné principy návrhu - Hodnocení rizik a snižování rizik (ISO 12100:2010)

### Další informace

Technický soubor, ke kterému se toto prohlášení vztahuje, byl sestaven a je v držení nás jako výrobce.

Podpisem tohoto dokumentu níže podepsaný jménem výrobce nebo zplnomocněného zástupce výrobce v EHP prohlašuje, že dotyčné zařízení je v souladu se všemi příslušnými ustanoveními směrnice 2006/42/ES.

### Datum

v Göteborgu

2021-07-02

### Podpis

A handwritten signature in black ink, appearing to read "Ryan Hodder". The signature is written in a cursive, somewhat stylized script.

### Jméno a pozice

Ryan Hodder

General Manager, Filler Metals  
ESAB



---

<b>1</b>	<b>BEZPEČNOST</b> .....	<b>4</b>
1.1	Význam symbolů .....	4
1.2	Bezpečnostní opatření .....	4
<b>2</b>	<b>ÚVOD</b> .....	<b>6</b>
2.1	Informace výrobce .....	6
2.2	Příklad štítku zvedacího háku.....	6
2.3	Popis stroje .....	6
<b>3</b>	<b>POUŽITÍ</b> .....	<b>7</b>
3.1	Instrukce.....	7
<b>4</b>	<b>ÚDRŽBA</b> .....	<b>8</b>
<b>5</b>	<b>OBJEDNACÍ ČÍSLA</b> .....	<b>9</b>

# 1 BEZPEČNOST

## 1.1 Význam symbolů

Jak je používáno v této příručce: **Pozor! Bud'te ve střehu!**



### NEBEZPEČÍ!

Znamená okamžité nebezpečí. Pokud se mu nevyhnete, dojde k okamžitému, vážnému zranění osob nebo ztrátám na životech.



### VAROVÁNÍ!

Potencionální nebezpečí, které by mohlo vést ke zranění osob nebo ztrátám na životech.



### OPATRNOST!

Znamená nebezpečí, které by mohlo vést k lehkému zranění osob.



### VAROVÁNÍ!

Před použitím si přečtěte a pochopte návod k obsluze a postupujte podle všech štítků, bezpečnostních postupů zaměstnavatele a bezpečnostních listů (SDS).



## 1.2 Bezpečnostní opatření

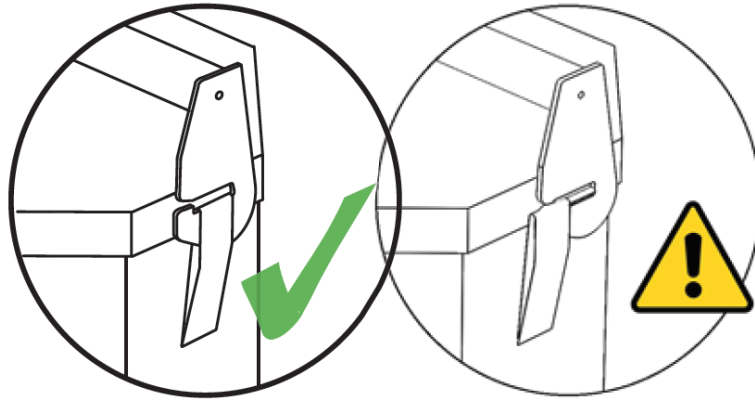
Uživatelé zařízení ESAB nesou konečnou odpovědnost za zajištění toho, aby každý, kdo pracuje na zařízení nebo v jeho blízkosti, dodržoval všechna příslušná bezpečnostní opatření. Bezpečnostní opatření musí splňovat požadavky, které se vztahují na tento typ zařízení. Kromě standardních předpisů, které se vztahují na pracoviště, by měla být dodržována následující doporučení.

Veškerou práci musí provádět vyškolený personál dobře obeznámený s provozem zařízení. Nesprávná obsluha zařízení může vést k nebezpečným situacím, které mohou mít za následek zranění obsluhy a poškození zařízení.

1. Každý, kdo používá zařízení, musí být obeznámen s:
  - jeho provozem
  - jeho funkcí
  - ⇨ příslušnými bezpečnostními opatřeními
2. Provozovatel musí zajistit, aby:
  - žádná neoprávněná osoba nebyla v pracovním prostoru zařízení, pokud je v provozu
3. Pracoviště musí:
  - být vhodné pro tento účel
4. Osobní bezpečnostní vybavení:
  - Vždy noste doporučené osobní bezpečnostní vybavení, například; ochranné brýle, ochranné rukavice, bezpečnostní obuv
  - Nenoste šátky, náramky, prsteny atd., které by mohly uvíznout nebo způsobit popáleniny

5. Obecná opatření:

- Existuje riziko vyvléknutí, pokud není poloha zvedacího třmenu při zvedání správně zarovnána s polohou zvedacího pásu. Obr. 1
- ⇌ Při naklonění hrozí riziko poškození sudu.
- Existuje riziko, že zvedací hák sklouzne z vidlice, pokud ho nesprávně používáte.



Obr. 1

## 2 Úvod

---

### 2.1 Výrobce

ESAB AB, Lindholmsallen 9, Box 8004, 402 77 Göteborg, Švédsko

### 2.2 Příklad štítku zvedacího háku



### 2.3 Popis

Zvedací hák F102537880 je určen pouze pro zvedání a spouštění ESAB MARATHON PAC™, typu MP94 a MP9A s maximálním limitem **pracovního zatížení 530 kg**.

Zvedací hák F102537880 odolá statickému zatížení 1,5 násobku pracovního zatížení bez jakékoliv deformace nebo porušená svarů.

## 3 Použití

**Obecné bezpečnostní předpisy pro manipulaci se zařízením naleznete v kapitole "BEZPEČNOST" této příručky. Než začnete zařízení používat, přečtěte si je!**



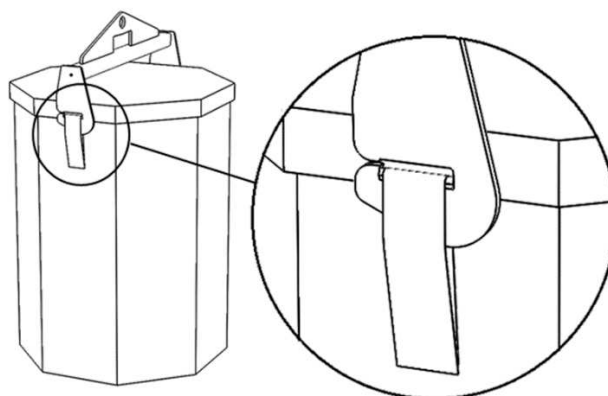
### **VAROVÁNÍ!**

Před použitím si přečtěte a pochopte návod k obsluze a postupujte podle všech štítků, bezpečnostních postupů zaměstnavatele a bezpečnostních listů (SDS).



### 3.1 Instrukce

1. Před použitím zkontrolujte zvedací hák, zda není poškozen nebo opotřebovaný. Poškozený nebo opotřebovaný zvedací hák se nesmí používat.
2. S poškozeným nebo mokrým balením ESAB MARATHON PAC™ by nemělo být manipulováno.
3. Zvedací hák lze použít pouze pro zvedání ESAB MARATHON PAC™, typu MP94 a MP9A s maximálním limitem pracovního zatížení do-530 kg
4. Zvedací hák se používá podle obr. 2
5. Ujistěte se, že zvedací pásy na obou stranách jsou zcela zapojeny a zůstávají v háčkách při zvedání ESAB MARATHON PAC™. Viz obr. 2 pro správné a obr. 1 pro nesprávné použití
6. Tato činnost by měla být prováděna v souladu se schválenou praxí.



Obr. 2

## 4 Údržba



### POZNÁMKA!

Pravidelná údržba je důležitá pro bezpečný a spolehlivý provoz.

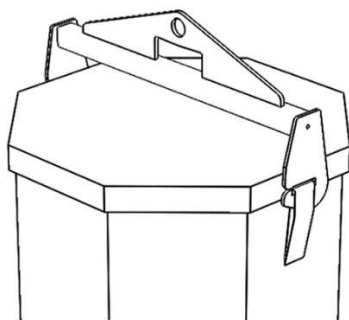


### POZNÁMKA!

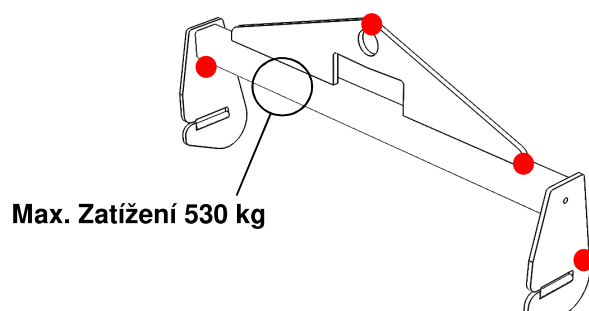
V prašném prostředí provádějte údržbu častěji.

Před každým použitím –se ujistěte, že:

- Informace na štítku zvedacího háku musí být čitelné, obr. 4.
- Zvedací hák F102537880 musí být před každým použitím vizuálně zkontrolován - poškození, strukturální deformace, tvorba trhlin, zejména v oblastech zvýrazněných červeně na obr. 4.
- Pokud je viditelná nějaká konstrukční deformace nebo tvorba trhlin, musí být zvedací hák F102537880 okamžitě vyměněn za nový.



Obr. 3. Hmotnost výrobku max. 530 kg, vč. obalu



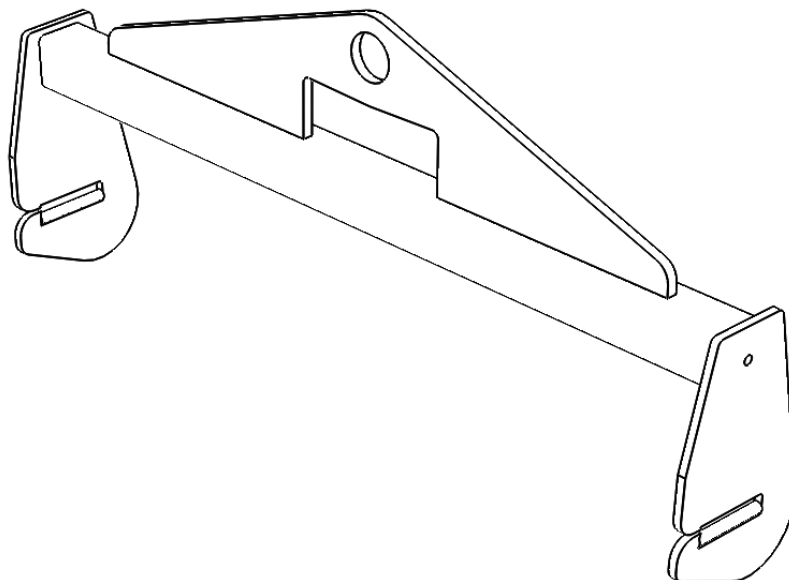
Obr. 4. Vizuální kontrola



---

**5 OBJEDNACÍ ČÍSLA**

---



Objednací číslo	Název	Typ	Poznámky
F102 537 880	Zvedací hák	Maximální zatížení 530 kg	
F102 537 *	Návod k použití		

Tři poslední číslice v čísle dokumentu příručky zobrazují verzi příručky. Proto jsou zde nahrazeny \* zde. Ujistěte se, že používáte příručku se sériovým číslem nebo verzí softwaru, která odpovídá produktu, viz titulní strana příručky.

**Sortiment svařovacích doplňků a osobních ochranných pomůcek ESAB je možné zakoupit. Pro objednání informací kontaktujte svého místního prodejce ESAB nebo nás navštivte na našich webových stránkách.**



# A WORLD OF PRODUCTS AND SOLUTIONS.



Kontaktní informace [esab.com](http://esab.com)

ESAB AB, Lindholmsallén 9, Box 8004, 402 77 Göteborg, Švédsko, Telefon +46 (0) 31 50 90 00

<http://manuals.esab.com>

